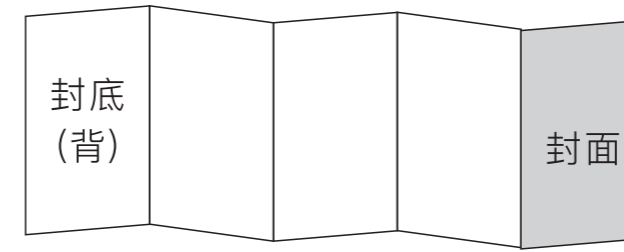


成品尺寸：65*115mm，展開尺寸：390*115mm，雙面打印，方式：風琴折



115.00mm

390.00mm

商品保證書

本公司產品皆經過嚴密檢查與試驗，請安心使用。
感謝您選購本產品，自購買日期起一年內，在正常使用下故障，本公司免費維修。
本機內部任何零件，如非本公司技術人員裝修，而使機器故障，本公司將不負保證責任。
保固期間被如下列之情況亦酌收材料工本費：
1. 未使用說明書或本公司人員所示範之正確使用方法，不論是故意或過失因素發生之故障。
2. 改造或變更原來構造時，所發生之故障。
3. 因火災或其他天災及其他人為因素等，所發生之故障。
4. 經查證非本公司銷售之機器，無提供保證書、有效發票正本及經銷商蓋章印者。
5. 消耗品、附件等，雖在有效保固期間，恕不免費保證。
6. 若遺失本保證書，恕不補發。

使用注意事項

感謝您使用本公司產品，為了您能更好的閱讀本說明書和使用產品，為了防止人身傷害以及物品損壞事故，請務必仔細閱讀並遵守本說明書中有以下標誌符號的內容。

凡帶有該標誌的內容，**必須絕對禁止**的行為，否則可能會造成機器的損壞或者危及使用者的人身安全。

凡帶有該標誌的內容，有關產品安全和使用者的**人身安全**，必須嚴格按指示內容操作。

- ⊘ 請勿在電源線未解開的狀態下使用。否則可能會引起火災、觸電、故障等。
- ⊘ 請勿將電源線纏繞在機身和手柄上。否則可能會導致電源線損壞，引起火災、觸電、故障等。
- ⊘ 電源線損壞和發熱時請勿使用。否則可能會引起火災、觸電、故障等。
- ⊘ 電源插頭損壞、發熱、未插好鬆動時請勿使用。否則可能會引起火災、觸電、故障等。
- ⊘ 請勿在電源插頭、電源線上面放置重物。否則可能會引起火災、觸電、故障等。
- ⊘ 請勿在使用和放置時扭曲電源線。否則可能會導致電源線斷裂，引起火災、觸電、故障等。
- ⊘ 請勿用力擠壓電源插頭、電源線。否則可能會引起火災、觸電、故障等。
- ⊘ 請勿將金屬物體及其他導電物體插入進風口和出風口。否則可能會引起火災、燙傷、觸電、故障等。
- ⊘ 請勿堵塞後部進風口和前部出風口。否則可能會引起火災、燙傷、觸電、故障等。
- ⊘ 請勿電源開關開啟的狀態下遠離。否則可能會引起火災。
- ⊘ 請勿將本產品放置或安裝在浴室等有水的場所及溫度高的場所。否則可能會引起火災、觸電、故障等。
- ⊘ 請勿在浴室等有水的場所使用。否則可能會引起火災、觸電、故障等。
- ⊘ 請勿安裝在嬰幼兒的接觸範圍內，請勿讓嬰幼兒玩耍本產品。否則可能會導致燙傷、觸電、故障等。
- ⊘ 請勿在進風口被損的情況下使用本產品。否則頭髮可能會被捲入進風口，導致意外傷害。
- ⊘ 請勿讓本產品掉落或受到強烈的衝擊。否則可能會引起火災、觸電、故障等。

使用注意事項

- ⊘ 本產品在使用過程中，出風口和風嘴可能會變熱，因此使用中請勿用手觸摸或身體接觸。否則可能會導致燙傷。
- ⊘ 請勿對嬰幼兒使用本產品。否則可能會導致燙傷。
- ⊘ 請勿對寵物使用本產品。否則可能會引起火災、燙傷等。
- ⊘ 請勿對頭髮使用本產品。否則可能會引起火災。
- ⊘ 請勿使用本產品吹乾鞋子、襪子、衣物等。否則可能會引起火災。
- ⊘ 請勿在易燃易爆品附近使用。否則可能會導致爆炸或火災。
- ⊘ 不要讓任何油漆、殺蟲劑、酒精或化學藥劑噴塗在機器表面上。否則可能引起表面裂紋、火災、觸電、故障等。
- ⊘ 請勿擅自對機器進行改造、分解、修理。否則可能會引起火災、觸電、故障等。

⚠ 警告符號表示：禁止在洗澡或淋浴時使用

- ⊘ 嚴禁在濕手的情況下將電源插頭插入插座中，或將電源插頭拔出插座。否則可能會引起火災、觸電、故障等。
- ⊘ 嚴禁在濕手的情況下使用。否則可能會引起火災、觸電、故障等。
- ⊘ 嚴禁將本產品浸泡在水中。否則可能會引起火災、觸電、故障等。
- ⊘ 嚴禁在洗澡或淋浴時使用本產品。否則會導致觸電。警告：不要在盛水的浴缸、淋浴、洗臉盆或其他器皿附近使用本器具。
- ⊘ 使用完畢後，請務必通過電源開關關閉吹風機後，再將電源插頭拔出插座。否則可能會導致燙傷、火災、觸電、故障等。
- ⊘ 使用完畢後，請將電源插頭拔出插座。拔出時請勿拉扯電源線，請務必手搖電源插頭拔出。否則可能會導致電源線損壞、火災、觸電、故障等。
- ⊘ 請定期清潔電源插頭，以確保本產品的正常使用。否則可能因潮濕造成絕緣故障，進而引起火災。清潔時務必先將電源插頭拔出插座，然後使用乾布進行擦拭。
- ⊘ 本產品必須安裝固定在洗澡及淋浴時觸摸不到的地方，且本產品的安裝固定必須保證機身、電源線、電源插頭在洗澡及淋浴時仍無法觸及。否則可能會引起火災、觸電、故障等。

使用注意事項

- ⊘ 為達到額外保護之目的，建議在浴室之供電電路上安裝殘餘動作電流不超過30mA之漏電斷路器(RCD)，可諮詢安裝人員。
- ⊘ 此商品僅限使用於台灣AC110V電壓，因不同國家的電壓有所差異，即使使用變壓器，還是會產生電壓不穩的情況。否則可能會引起火災、觸電、故障等。
- ⊘ 在浴室內使用後，需將電源插頭拔出插座，因為即使本產品斷電後，接近水仍存在危險。否則可能導致意外的發生或受傷。
- ⊘ 為了保障安全，注意頭髮與進風口保持10厘米以上的距離。否則頭髮可能會被捲入進風口，導致意外傷害。
- ⊘ 為了保障安全，注意頭髮與出風口保持3厘米以上的距離。否則頭髮可能會被灼傷。
- ⊘ 使用本產品時，嚴禁在取下機身進風口網罩的狀態下使用。否則頭髮可能會被捲入進風口，導致意外傷害。
- ⊘ 嚴禁眼睛在使用中窺視出風口。否則可能會導致灰塵等隨風吹出時導致受傷。
- ⊘ 更換風嘴時，請注意風嘴的溫度。因為使用熱風等模式後風嘴會發熱。否則可能會導致受傷。
- ⊘ 若使用時在出風口看見火花。請立即停止使用並將電源插頭拔出插座後，請密封口和出風口的灰塵進行清潔。
- ⊘ 本產品若有任何破損跡象時，請停止使用。否則可能會引起火災、觸電、故障等。
- ⊘ 若發生以下故障時，請立即停止使用並將電源插頭拔出插座，並聯繫客服人員。
1. 不出風 2. 使用過程中停止運轉 3. 使用過程中有煙霧冒出
嚴禁使用未經本公司特別推薦的任何零件或配件。
⊘ 若電源線或電源插頭損壞，為避免危險，必須由專業維修部門的人員來進行更換。
⊘ 請妥善處理本產品的包裝袋和電源插頭保護套，避免嬰幼兒接觸。否則可能導致燙傷、觸電、故障等。
⊘ 本電器不預期供生理、感知、心智能力、經驗或知識不足之使用者(包含孩童)使用，除非在對其具有安全責任的人員之監督或指導下安全使用。否則可能導致意外的發生或受傷。請監管兒童不得將產品當玩具使用，嚴禁在產品上玩耍或人為踐踏。

WHALL 專業負離子吹風機

WD-1000K
WD-1000G
WD-1000W
WD-1000P
WD-1000S
WD-1000D

使用說明書

封底

P1

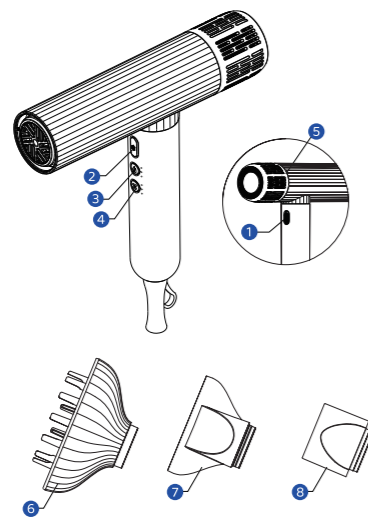
P2

P3

P4

封面

商品部位名稱



- 1 開/關鍵
- 2 冷風開關
- 3 溫度控制鍵
- 4 風速切換鍵
- 5 過濾蓋
- 6 造型拱罩
- 7 烘乾集風嘴
- 8 造型集風嘴

操作方法說明

按鍵說明

請先安裝 7 烘乾集風嘴，易於集中大風量均勻吹乾頭髮。
將 1 開/關鍵 往前推，到達“ON”位置；再次將開關鍵向前推，到達“**鎖**”位置，以鎖定手柄前面功能按鍵；進入鎖定後，無法調整功能按鍵。如需調整，請將開關鍵推回到“ON”位置；將開關鍵推至“OFF”位置，即可關閉設備。
將 7 烘乾集風嘴 朝下方吹整頭髮，直到頭髮70-90%乾燥。
拆下 7 烘乾集風嘴 並安裝 8 造型集風嘴，利用集中氣流，逐一對每個區域進行造型。
最後使用 2 冷風鎖定鍵，將頭髮定型。冷風可以固定頭髮的形狀和髮型，增加持久性。

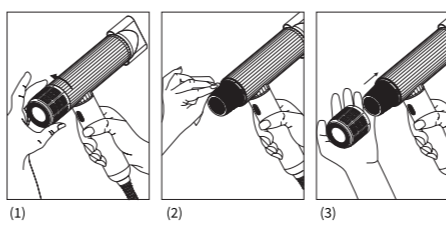


使用注意

這款吹風機具有自動記憶功能，能夠自動記憶開機前的使用模式，記錄不同使用者的使用習慣，再次開機時會自動恢復至相同檔位。

清潔說明

過濾器拆卸和清潔



將 5 過濾蓋 逆時針扭開，從吹風機主體的進氣口取下。使用布或刷子，擦去內部濾網和 6 過濾蓋上累積的灰塵。重新順時針將 5 過濾蓋安裝後，即可使用。

清潔注意事項

- 在清潔前，請先拔下產品插頭並確保產品已完全冷卻。
- 清潔時，請用水或其他液體清洗，並避免產生濕氣。
- 請勿讓其他碎屑掉入設備內。
- 請使用軟布擦拭清潔即可。
- 再次使用前，請確保產品已完全乾燥。

配件清單

內容物	數量
吹風機本體	1
造型拱罩	1
烘乾集風嘴	1
造型集風嘴	1
說明書	1

商品規格

產品名稱：專業負離子吹風機
產品型號：WD-1000K / WD-1000G / WD-1000W / WD-1000P / WD-1000S / WD-1000D
產品尺寸：193(W) X 230(H) X 47.5(D) mm
產品重量：重量 434g(不含電源線及配件)
使用電壓：110V~
使用頻率：60Hz
產品功率：1200W

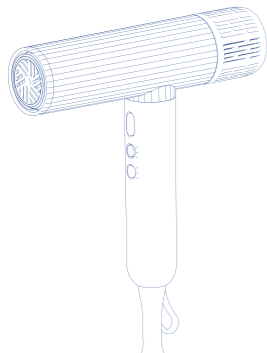
限用物質含有情況說明

限用物質及其化學符號	限用物質及其化學符號					
	鉛 (Pb)	汞 (Hg)	鎘 (Cd)	六價鉻 (Cr ^{VI})	多溴聯苯 (PBB)	多溴二苯醚 (PBDE)
塑膠元件	○	○	○	○	○	○
五金元件	○	○	○	○	○	○
電路控制組件	—	○	○	○	○	○
加熱元件	○	○	○	○	○	○
電源線	○	○	○	○	○	○

備註1. 「超出0.1wt%」及「超出0.01wt%」係指限用物質之百分比含量超出百分比含量基準值。
備註2. 「○」係指該項限用物質之百分比含量未超出百分比含量基準值。
備註3. 「—」係指該項限用物質為排除項目。

商品保證書

- 本公司產品皆經過嚴密檢查與試驗，請安心使用。
- 感謝您選購本產品，自購買日期起一年內，在正常使用下故障，本公司免費維修。
- 本機內部任何零件，如非本公司技術人員裝修，而使機器故障，本公司將不負保證責任。
- 保固期間被如有下列之情況亦酌收材料工本費：
 - 未使用說明說或本公司人員所示範之正確使用方法，不論是故意或過失因素發生之故障。
 - 改造或變更原來構造時，所發生之故障。
 - 因火災或其他天災及其他人為因素等，所發生故障。
 - 經查證非本公司銷售之機器，無發提供保證書、有效發票正本及經銷商蓋章印者。
 - 消耗品、附件等，雖在有效保固期間，恕不免費保證。
 - 若遺失本保證書，恕不補發。



WHALL 專業負離子吹風機		
購買日期:	年	月 日
(保固期限為自購買日期一年內)		
機身序號:		
經銷商蓋章處		
(本保證書須經經銷商蓋章並填寫日期須與機號相同方始生效)		

委製/進口商：群光電子股份有限公司

地址：新北市三重區光復路二段69號

客服電話：0800-828-772

<http://www.chiconyitd.com/tw/>

使用注意事項

感謝您使用本公司產品，為了您能更好的閱讀本說明書和使用產品，為了防止人身傷害以及物品損壞事故，請務必仔細閱讀並遵守本說明書中有以下標誌符號的內容。



凡帶有該標誌的內容，是必須絕對禁止的行為，否則可能會造成機器的損壞或者危及使用者的人身安全。



凡帶有該標誌的內容，有關產品安全和使用者的安全，必須嚴格按警示內容操作。

- 請勿在電源線未解開的狀態下使用。否則可能會引起火災、觸電、故障等。
- 請勿將電源線纏繞在機身和手柄上。否則可能會導致電源線損壞，引起火災、觸電、故障等。
- 電源線損壞和發熱時請勿使用。否則可能會引起火災、觸電、故障等。
- 電源插頭損壞、發熱、未插好鬆動時請勿使用。否則可能會引起火災、觸電、故障等。
- 請勿在電源插頭、電源線上面放置重物。否則可能會引起火災、觸電、故障等。
- 請勿在使用和放置時扭曲電源線。否則可能會導致電源線損壞，引起火災、觸電、故障等。
- 請勿用力擠壓電源插頭、電源線。否則可能會引起火災、觸電、故障等。
- 請勿將金屬物體及其他導電物體插入進風口和出風口。否則可能會引起火災、燙傷、觸電、故障等。
- 請勿堵塞後部進風口和前部出風口。否則可能會引起火災、燙傷、觸電、故障等。
- 請勿電源開關開啟的狀態下遠離。否則可能會引起火災。
- 請勿將本產品放置或安裝在浴室等有水的場所及溫度高的場所。否則可能會引起火災、觸電、故障等。
- 請勿在浴室等有水的場所使用。否則可能會引起火災、觸電、故障等。
- 請勿安裝在嬰幼兒的接觸範圍內，請勿讓嬰幼兒玩要本產品。否則可能會導致燙傷、觸電、受傷等。
- 請勿在進風口破損的情況下使用本產品。否則頭髮可能會被捲入進風口，導致意外傷害。
- 請避免本產品摔落或受到強烈的撞擊。否則可能會引起火災、觸電、故障等。

使用注意事項

- 本產品在使用過程中，出風口和風嘴可能會變熱，因此使用中請勿用手觸摸或身體接觸。否則可能會導致燙傷。
- 請勿對嬰幼兒使用本產品。否則可能會導致燙傷。
- 請勿對寵物使用本產品。否則可能會引起火災、燙傷等。
- 請勿對假髮使用本產品。否則可能會引起火災。
- 請勿使用本產品吹乾鞋子、襪子、衣物等。否則可能會引起火災。
- 請勿在易燃易爆品附近使用。否則可能會導致爆炸或火災。
- 不要讓任何油漆、殺蟲劑、酒精或化學藥劑噴塗在機器表面上。否則可能引起表面裂紋、火災、觸電、故障等。
- 請勿擅自對機器進行改造、分解、修理。否則可能會引起火災、觸電、故障等。

- 嚴禁在濕手的情況下將電源插頭插入插座中，或將電源插頭拔出插座。否則可能會引起火災、觸電、故障等。
- 嚴禁在濕手的情況下使用。否則可能會引起火災、觸電、故障等。
- 嚴禁將本產品浸泡在水中。否則會引起火災、觸電、故障等。
- 嚴禁在洗澡或淋浴時使用本產品。否則會導致觸電。



警告符號表示 | 禁止在洗澡或淋浴時使用

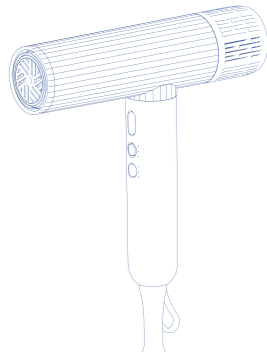
- 使用時請將電源插頭充分插入插座中。只能使用110V~電壓的電源。請單獨使用插座，請勿使用延長線。否則會引起火災、觸電等。
- 使用完畢後，請務必通過電源開關關閉吹風機後，再將電源插頭拔出插座。否則可能會導致燙傷、火災、觸電、故障等。
- 使用完畢後，請將電源插頭拔出插座。拔出時請勿拉扯電源線，請務必手握電源插頭拔出。否則可能會導致電源線損壞、火災、觸電、故障等。
- 請定期清潔電源插頭，以確保本產品的正常使用。否則可能因潮濕造成絕緣故障，進而引起火災。清潔時務必先將電源插頭拔出插座，然後使用乾布進行擦拭。
- 本產品必須安裝固定在洗澡及淋浴時觸摸不到的地方，且本產品的安裝固定必須保證機身、電源線、電源插頭在洗澡及淋浴時仍無法觸及。否則會引起火災、觸電、故障等。

使用注意事項

- 為達到額外保護之目的，建議在浴室之供電電路上安裝殘餘動作電流不超過30 mA之漏電斷路器(RCD)，可諮詢安裝人員。
- 此商品僅限使用於台灣AC110V電壓，因不同國家的電壓有所差異，即使使用變壓器，還是會產生電壓不穩的情況。否則可能會引起火災、觸電、故障等。
- 在浴室內使用後，需將電源插頭拔出插座，因為即使本產品斷電後，接近水仍存在危險。否則可能導致意外的發生或受傷。為了保障安全，注意頭髮與進風口保持10厘米以上的距離。否則頭髮可能會被捲入進風口，導致意外傷害。
- 為了保障安全，注意頭髮與出風口保持3厘米以上的距離。否則頭髮可能會被灼傷。
- 使用本產品時，嚴禁在取下機身進風口網罩的狀態下使用。否則頭髮可能會被捲入進風口，導致意外傷害。
- 嚴禁眼睛在使用中窺視出風口。否則可能有灰塵等隨風吹出時導致受傷。
- 更換風嘴時，請注意風嘴的溫度。因為使用熱風等模式後風嘴會發熱。否則可能會導致受傷。
- 若使用時在出風口看見火花。請立即停止使用並將電源插頭拔出插座後，對進風口和出風口的灰塵進行清潔。
- 本產品若有任何破損跡象時，請停止使用。否則可能會引起火災、觸電、故障等。
- 若發生以下故障時，請立即停止使用並將電源插頭拔出插座，並聯繫服務人員。
 - 不出風
 - 使用過程中停止運轉
 - 使用過程中有煙冒出嚴禁使用未經本公司特別推薦的任何零件或配件。否則可能導致火災、觸電、故障等。
- 若電源線或電源插頭損壞，為避免危險，必須由專業維修部門的人員來進行更換。
- 請妥善處理本產品的包裝袋和電源插頭保護套，避免嬰幼兒接觸。否則可能導致嬰幼兒窒息等意外發生。
- 本電器不預期供生理、感知、心智能力、經驗或知識不足之使用者(包含孩童)使用，除非在對其負有安全責任的人員之監護或指導下安全使用。否則可能導致意外的發生或受傷。
- 請監管兒童不得將產品當玩具使用，嚴禁在產品上玩耍或人為踐踏。

WHALL

專業負離子吹風機

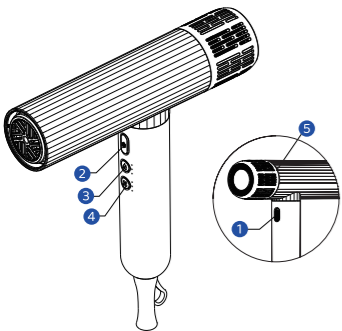


WD-1000K
WD-1000G
WD-1000W
WD-1000P
WD-1000S
WD-1000D

使用說明書

感謝您選購本商品，使用前請詳讀說明書，以確保正確操作。


商品部位名稱



- 1 開/關鍵
- 2 冷風開關
- 3 溫度控制鍵
- 4 風速切換鍵
- 5 過濾蓋
- 6 造型烘罩
- 7 烘乾集風嘴
- 8 造型集風嘴

操作方法說明

按鍵說明

請先安裝 7 烘乾集風嘴，易於集中大風量均勻吹乾頭髮。將 1 開/關鍵 往前推，到達“ON”位置；再次將開關鍵向前推，到達“”位置，以鎖定手柄前面功能按鍵；進入鎖定後，無法調整功能按鍵。如需調整，請將開關鍵推回到“ON”位置；將開關鍵推至“OFF”位置，即可關閉設備。將 7 烘乾集風嘴 朝向下吹整頭髮，直到頭髮70-90%乾燥。

拆下 7 烘乾集風嘴 並安裝 6 造型集風嘴，利用集中氣流，逐一對每個區域進行造型。最後使用 2 冷風鎖定鍵，將頭髮定型。冷風可以固定頭髮的形狀和髮型，增加持久性。



風嘴朝下方吹整頭髮

利用集中氣流迅速造型

使用注意

這款吹風機具有自動記憶功能，能夠自動記憶關機前的使用模式，記錄不同使用者的使用習慣，再次開機時會自動恢復至相同檔位。

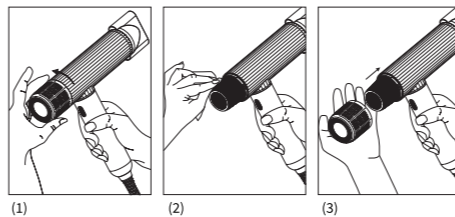
7. 要在高速和低速設置之間切換，請按一次 4 風速切換鍵。
8. 要更改溫度，按下 3 溫度控制鍵 以達到所需的溫度設定。
9. 要啟動 2 冷風開關，按壓一次 2 冷風開關，如果要關閉冷風功能，需再次按壓一次 2 冷風開關 或按壓 3 溫度控制鍵 退出冷風功能。

使用操作說明

請勿更改產品的任何設置。
本產品配備了一個恆溫器，當溫度超出舒適範圍時，可能會自動關閉，此時產品只會提供冷空氣，這可能是因為空氣進出口部分阻塞所致。
若在使用過程中產品停止運作，請關閉開關，讓產品冷卻，恆溫器將會自動重置。

清潔說明

過濾器拆卸和清潔



(1)

(2)

(3)

將 5 過濾蓋 逆時針扭開，從吹風機主體的進氣口取下。使用布或刷子，擦去內部濾網和 5 過濾蓋上累積的灰塵。重新順時針將 5 過濾蓋安裝後，即可使用。

清潔注意事項

- 在清潔前，請先拔下產品插頭並確保產品已完全冷卻。
- 清潔時，請勿用水或其他液體清洗，並避免產生濕氣，請勿讓其他碎屑掉入設備內。
- 請使用軟布擦拭清潔即可。
- 再次使用前，請確保產品已完全乾燥。

配件清單

內容物	數量
吹風機本體	1
造型烘罩	1
烘乾集風嘴	1
造型集風嘴	1
說明書	1

商品規格

產品名稱：專業負離子吹風機
產品型號：WD-1000K / WD-1000G / WD-1000W / WD-1000P / WD-1000S / WD-1000D
產品尺寸：193(W) X230(H)X47.5(D) mm
產品重量：重量 434g(不含電源線及配件)
使用電壓：110V~
使用頻率：60Hz
產品功率：1200W

限用物質含有情況聲明

單元 Unit	限用物質及其化學符號					
	鉛 (Pb)	汞 (Hg)	鎘 (Cd)	六價鉻 (Cr ⁶⁺)	多溴聯苯 (PBB)	多溴二苯醚 (PBDE)
塑膠元件	○	○	○	○	○	○
五金元件	○	○	○	○	○	○
電路控制組件	-	○	○	○	○	○
加熱元件	○	○	○	○	○	○
電源線	○	○	○	○	○	○

備考1. 「超出0.1wt%」及「超出0.01wt%」係指限用物質之百分比含量超出百分比含量基準值。
備考2. 「○」係指該項限用物質之百分比含量未超出百分比含量基準值。
備考3. 「-」係指該項限用物質為排除項目。