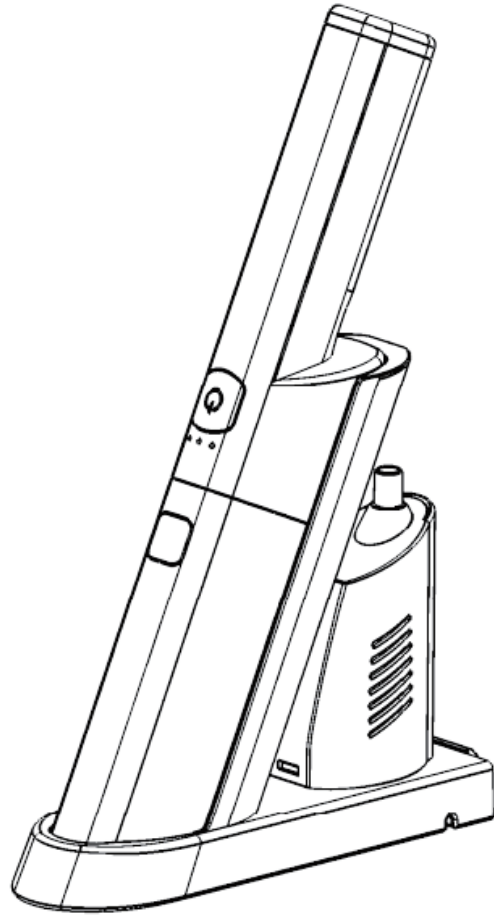


使用說明書・保固書

solac



**solac**

**TURBOBAT S9**

**氣吹除蟎無線吸塵器**

SEV-068K



## 目錄




|                  |    |
|------------------|----|
| 安全注意事項 .....     | 1  |
| 各部位介紹 .....      | 4  |
| 操作方式說明 .....     | 5  |
| 清潔保養方式 .....     | 8  |
| 故障排除方式 .....     | 9  |
| 商品規格表 .....      | 10 |
| 限用物質含有情況聲明 ..... | 11 |
| 保固書 .....        | 12 |

# 安全注意事項

在使用前，請務必閱讀這篇“安全須知”。

◎以下表示的注意事項，為了防止對您或他人造成危害和損失，請安全正確的使用本產品。

下圖表示，錯誤的使用時產生的危險和損害程度的圖記號

|  |                          |
|--|--------------------------|
|  <b>危險</b> | 表示“即將發生的內容會造成人員受傷”。      |
|  <b>警告</b> | 表示“即將發生的內容可能會造成人員受傷”。    |
|  <b>注意</b> | 表示“即將發生的內容可能會產生傷害和物質損失”。 |



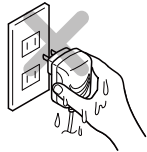



遵守以下符號說明。

|   |   |
|---|---|
|  「禁止」 |  請務必“強制”執行 |
|---|---|

## 危險 (電池)

|  |   |
|--|---|
|  禁止私自拆解或改裝<br>禁止 |  禁止投入火中或加熱<br>禁止                                 |
|  禁止強力敲打<br>禁止  |  在電器報廢前應取出電池<br>應安全地丟棄電池<br>取出電池前電器應切斷電源<br>注意 |

## 警告

|  |  |
|--|--|
|  除修理技術人員以外，禁止私自拆解、改裝。<br>以免造成火災，觸電等<br>禁止      |  手濕的情況下禁止拔插適配器，以免造成觸電。<br>禁止手濕<br> |
|  禁止充電插孔接觸導電體<br>以免電池短路，會導致液體洩漏、發熱、破裂、起火。<br>禁止 |  適配器線斷破損後禁止使用。<br>使用禁止<br>         |
|  必須使用原裝的電源適配器。<br>用其他的電源適配器，會導致產品故障。<br>注意     |  禁止使用本產品以外的適配器<br>禁止  |

# 安全注意事項

## 警告



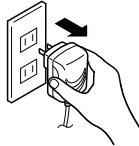
拔掉適配器

在異常情況下(比如壞掉或者停止運轉)，請立即拔掉適配器，停止充電，否則就會引起火災和觸電。



拔掉適配器

充電滿後請立即拔掉。以免造成觸電，漏電和火災。



確認完全插入

適配器要插到底。以免造成觸電，漏電和火災。



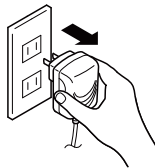
禁止

禁止損壞、破壞、改裝適配器的電線，也不要彎曲、拉扯、扭轉。電線破損會造成觸電、火災。



拿著適配器拔

電源適配器必須從插座拔出。電源適配器的電線破損，會造成觸電、短路和起火。



禁止

禁止長時間堵住吸入口。過熱會導致機身變形、故障、起火。



禁止

禁止堵住排氣口。過熱會導致機身變形、故障、起火。



使用禁止

禁止兒童及未成年單獨使用。



使用禁止

禁止在易倒、易壞物品附近使用



禁止

操作時不要觸到吸入口，也不要把手指等伸進去。禁止將吸入口對準眼睛、耳朵、嘴巴、鼻子、手指等身體部位。



禁止水洗

禁止把主機放在水裡，也不要吸水。



使用禁止

請勿吸高溫物質(煙頭，火柴或熱灰)，超細物質(如石灰，水泥，木屑，石膏粉，灰燼，碳粉等)，大塊尖銳碎片(如玻璃，鐵釘，大頭針等)，危險物品(如溶劑，除垢劑等)，化學物質(如酸性物質，清潔劑等)，易燃及易爆液體(汽油，酒精類產品)。



使用禁止

禁止在排氣口蓋上毛巾、棉被等



禁止靠近火源

不能靠近發熱源。會造成本體變形，引起短路而發生火災。



使用禁止

不要使用濕的過濾網和HEPA濾網器，避免造成觸電、故障。

# 安全注意事項

## 警告



禁止

禁止用力摔，強力敲打  
會造成產品損傷和故障。



禁止

不要放在高溫、潮濕的地方  
會造成故障、起火。



過濾器取出  
裝上

過濾器取下後一定要裝上  
馬達內部進灰可能會導致故障、起火



使用禁止

充電時不能開機  
會造成產品損傷和故障。



使用禁止

本電器不預期供生理、感知、心智能力、經驗或知識不足之使用者（包含孩童）使用，除非在對其負有安全責任的人員之監護或指導下安全使用。



注意

孩童應受監護，  
以確保孩童不嬉玩電器。



注意

若電源線損壞時，必須由製造商、  
其服務處或具有相關資格的人員加  
以更換以避免危險。



注意



此符號表示為可分離供電單元



插頭的檢查

經常檢查電源适配器的充電插頭和  
适配器插座。  
如果積有塵埃，濕氣的話會增加電流  
流動，造成火災。  
如果主機上的電源适配器有脫落或破損  
的情況，請停止使用适配器。



切斷電源

插拔電源适配器時，  
必須先拔電源适配器主體。  
避免造成觸電、故障



過濾器  
取出裝上

過濾器取下後一定要裝上  
馬達內部進灰可能會導致故障、起火



過濾器  
定期清理

過濾器要定期清理。  
請不要在過濾器堵塞的情況下使用。  
會造成馬達故障。



使用禁止

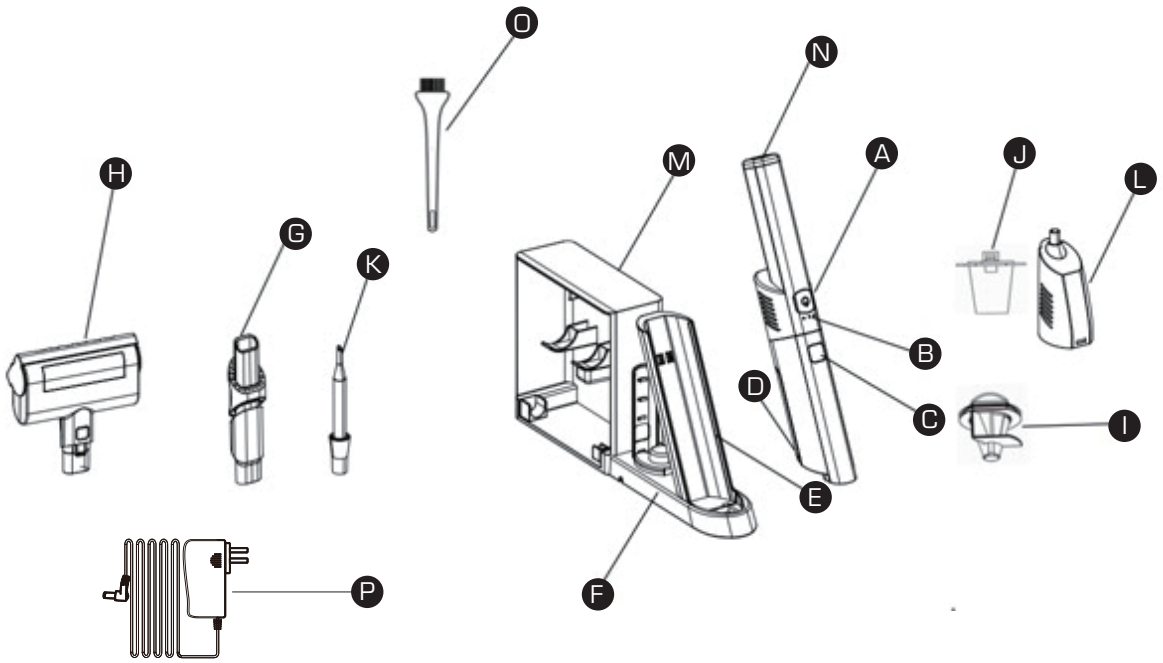
不要對電源适配器和電線的根部施  
加過大的力量。  
否則會導致電源适配器故障壞。



注意

在打了蠟的地板上使用的時候，在  
蠟的表面產生摩擦的痕跡在意痕跡  
的話，請再次打蠟。

# 各部位介紹



A. 開關/吸力調按鍵

B. 電量指示燈/充電指示燈

C. 集塵杯釋放鈕

D. 垃圾釋放鈕

E. 主機充電支架

F. 充電底座

G. 三合一縫隙刷頭

H. 除蟎刷頭

I. 前置網狀濾網

J. HEPA濾網

K. 吹氣輸送管

L. 鼓風氣吹頭

M. 配件收納盒

N. 鋰電池

O. 清潔刷

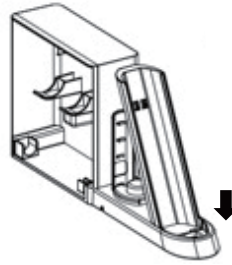
P. 電源適配器

# 操作方式說明

## 安裝充電座

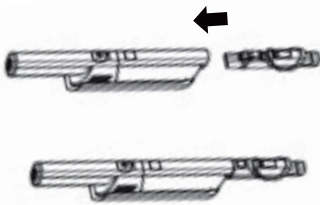
連接充電座與主機充電支架。

當您聽到一聲喀噠響聲，表示成功安裝完成。

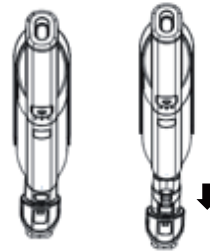


## 安裝刷頭配件 - 三合一隙縫刷頭

1. 將主機的配件接口處，對準三合一隙縫刷頭，並沿著箭頭方向，安裝進主機。
2. 三合一隙縫刷頭可用來清理難以接觸的縫隙死角、家具凹槽、門縫軌道等。
3. 可依照使用需求，選擇是否推下毛刷，可用來除去窗簾、衣服等織品上的灰塵。



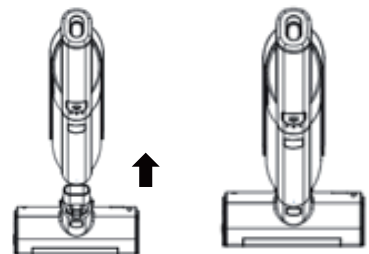
安裝三合一隙縫刷頭



使用毛刷頭

## 安裝刷頭配件 - 除蟎刷頭

1. 將主機的配件接口處，對準除蟎刷頭，並沿著箭頭方向，安裝進主機。
2. 除蟎刷頭可用來清理充滿毛髮皮屑的沙發、床寢織品、地毯等。

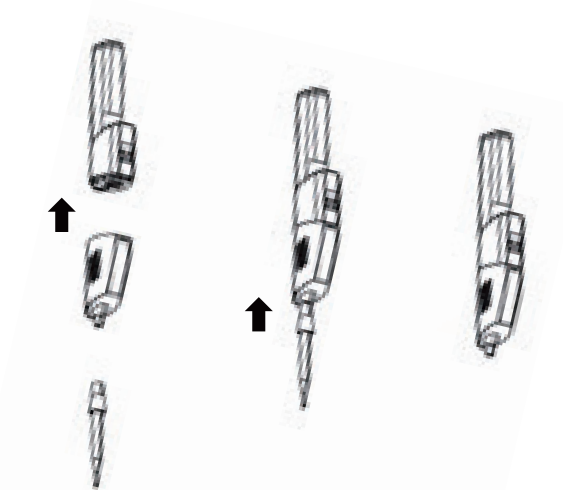




# 操作方式說明

## 安裝刷頭配件 - 鼓風氣吹頭與吹氣輸送管

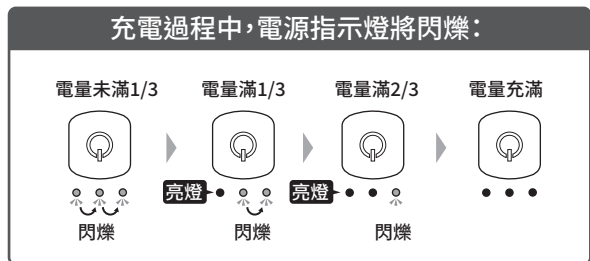
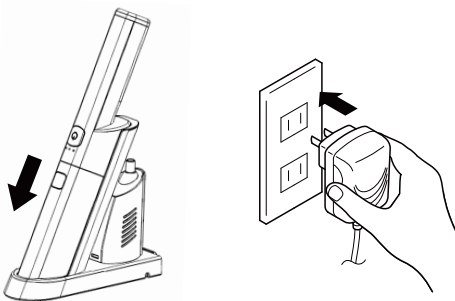
1. 將集塵杯卸下，並沿著箭頭方向安裝鼓風氣吹頭與吹氣輸送管
2. 安裝完成後，可得到一個鼓風氣吹機，可用於吹走落葉和沙塵，也可作為充氣工具，為氣球、游泳圈等充氣。



---

## 對鋰電池進行充電

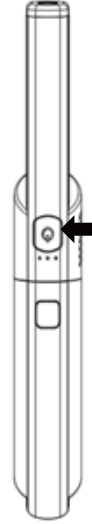
1. 在您首次使用本器具前，必須先對該電池進行充電。
2. 僅在主機關閉狀態時，才可以對該電池進行充電。
3. 請將吸塵器主機放置充電座上，並將該電源適配器插頭，確實地連接至插座。



# 操作方式說明

## 開關 / 吸力調節按鍵

1. 如箭頭所示，初次按下開關/吸力調節按鍵，主機會以低檔進行運轉。
2. 再次按開關/吸力調節按鍵，將以最大檔進行運轉。
3. 再按一下開關/吸力調節按鍵，主機即停止運轉。
4. 使用完畢後，請務必將主機放回充電座上。



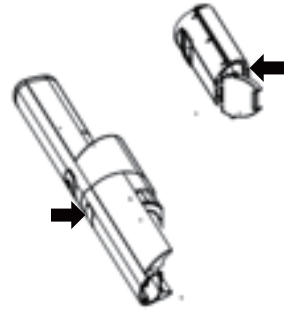
# 清潔保養方式

## 清理主機

1. 在清理之前，請關閉主機拔掉其插頭，以防止意外啟動造成危險。
2. 僅能用乾布或濕布擦拭清理主機外殼。請勿使用任何清潔劑、研磨劑或酒精，否則可能會損壞該外殼。

## 清理集塵杯與濾網

1. 為保持吸塵器的吸力，應定期清空與清理該集塵杯。
2. 按下垃圾釋放鈕，打開集塵杯底蓋並清空內部髒污。
3. 按下集塵杯釋放按鈕，並拆下集塵杯。
4. 拆下HEPA濾網與前置網狀濾網。



## 重新安裝集塵杯與濾網

1. 再次安裝濾網之前，請確保濾網與集塵杯完全乾燥。
2. 將HEPA濾網與前置網狀濾網放入集塵杯。
3. 將主機底部凸起處，與集塵杯上的孔洞對齊。然後用力插入，直到您聽到一聲咔嚓聲表示已重新組裝完成。



# 故障排除方式

| 問題                | 可能原因            | 解決方式                     |
|-------------------|-----------------|--------------------------|
| 主機無法運轉或<br>主機無法充電 | 電池耗盡            | 對電池進行充電                  |
|                   | 器具不充電           | 牆壁插座無電力,請使用其他的牆壁插座       |
|                   | 器具不充電           | 充電支架未與充電底座連接             |
| 主機無法吸塵            | 集塵杯被裝滿          | 清空集塵容器                   |
|                   | 濾網髒污            | 清理或更換相對應的濾網              |
|                   | 風嘴或軟管被堵塞        | 消除堵塞,必要時,可使用適當細長棒狀物進行疏通。 |
|                   | 不適合地板材料         | 將吸力檔位設定為適合用於目前的地材        |
| 器具運轉時聲音<br>異常大聲   | 吸入的髒污過大<br>堵塞風道 | 消除堵塞,必要時,可使用適當細長棒狀物進行疏通。 |

# 商品規格表

## 本體

|        |                            |
|--------|----------------------------|
| 額定電壓   | 14V ---                    |
| 額定輸入電流 | 500mA                      |
| 馬達功率   | 120W                       |
| 電池容量   | 2200mAh                    |
| 充電時間   | 4.5小時 *因使用環境而異             |
| 檔速     | 2檔：高檔 / 低檔                 |
| 續航力    | 高檔：約 9 分鐘，低檔：約 20 分鐘（滿電狀態） |
| 吸力     | 高檔15kPa / 低檔9kPa           |
| 塵杯容量   | 0.15L                      |
| 過濾系統   | 金屬塵錐過濾器+HEPA濾網             |
| 主機尺寸   | W58×H395×D75mm             |
| 主機重量   | 630g (含吸塵器、集塵杯、電池)         |

## 電源供應器

|    |  |
|----|--|
| 型號 | ZD006C140050USE                            |
| 規格 | 輸入：AC 100-240V 50/60Hz<br>輸出：DC 14.0V 0.5A |

# 限用物質含有情況聲明

設備名稱：氣吹除蟎無線吸塵器      型號(型式)：SEV-068K  
 Equipment name:      Type designation(Type):

| 單元<br>Unit         | 限用物質及其化學符號<br>Restricted substances and its chemical symbols |                      |                      |  |  |  |
|--------------------|--|----------------------|----------------------|--|--|--|
|                    | 鉛<br>Lead<br>(Pb)  | 汞<br>Mercury<br>(Hg) | 鎘<br>Cadmium<br>(Cd) | 六價鉻<br>Hexavalent<br>chromium<br>(Cr <sup>+6</sup> ) | 多溴聯苯<br>Polybrominated<br>biphenyls<br>(PBB) | 多溴二苯醚<br>Polybrominated<br>diphenyl ethers<br>(PBDE) |
| 電源供應器              | ○  | ○                    | ○                    | ○  | ○  | ○  |
| 電路板組               | ○  | ○                    | ○                    | ○  | ○  | ○  |
| 外殼                 | ○  | ○                    | ○                    | ○  | ○  | ○  |
| 馬達                 | ○  | ○                    | ○                    | ○  | ○  | ○  |
| 金屬部件<br>(螺絲.....等) | ○  | ○                    | ○                    | ○  | ○  | ○  |

備考1. 「超出0.1wt%」及「超出0.01wt%」係指限用物質之百分比含量超出百分比含量基準值。

Note 1: 「Exceeding 0.1wt%」 and 「exceeding 0.01wt%」 indicate that the percentage content of the restricted substance exceeds the reference percentage value of presence condition.

備考2. 「○」係指該項限用物質之百分比含量未超出百分比含量基準值。

Note 2: 「○」 indicates that the percentage content of the restricted substance does not exceed the percentage of reference value of presence.

備考3. 「—」係指該項限用物質為排除項目。

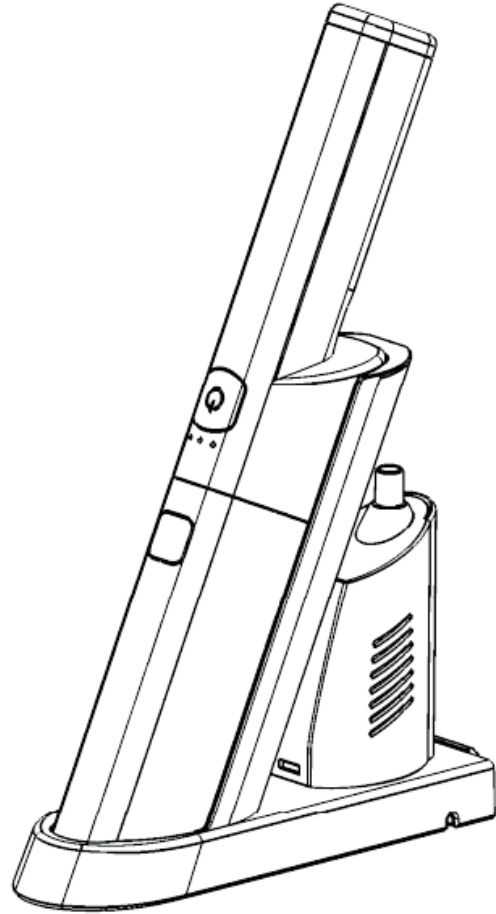
Note 3: The 「—」 indicates that the restricted substance corresponds to the exemption.

# 保固書

- 本公司產品皆經過嚴密檢查與試驗，請安心使用。
- 感謝選購本產品，自購買日期起一年內，在正常使用下故障，本公司免費維修。
- 本機內部任何零件，如非本公司技術人員裝修，而使機器故障，本公司將不負保固責任。
- 保固期間被如有下列之情況亦酌收材料工本費：
  1. 未使用說明書或本公司人員所示範之正確使用方法，不論是故意或過失因素發生之故障。
  2. 改造或變更原來構造時，所發生之故障。
  3. 因火災或其他天災及其他人為因素等，所發生故障。
  4. 經查證非本公司銷售之機器，無發提供保固書、有效發票正本及經銷商蓋章印者。
  5. 消耗品、附件等，雖在有效保固期間，恕不免費保固。  
(電池、濾網屬於消耗品)
  6. 若遺失本保固書，恕不補發。

|                                 |   |     |
|---------------------------------|---|-----|
| <b>sOlac 氣吹除蟎無線吸塵器 SEV-068K</b> |   |     |
| 購買日期：                           | 年 | 月 日 |
| (保固期限為自購買日期一年內)                 |   |     |
| 機身序號：                           |   |     |
| <h1>經銷商蓋章處</h1>                 |   |     |

(本保固書須經經銷商蓋章並填寫日期須與機號相同方始生效)



**委製/進口商：群光電子股份有限公司**

地址：新北市三重區光復路二段69號

客服電話：0800-828-772

<http://www.chiconyitd.com/tw/>