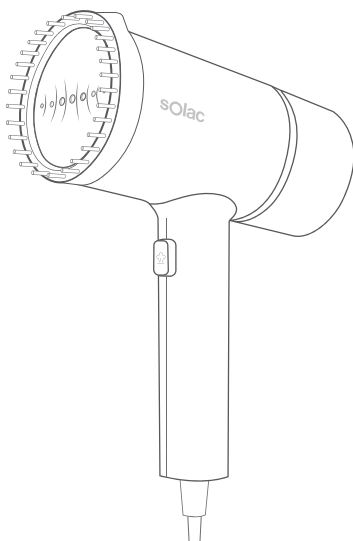


solac

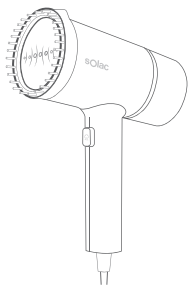


**solac**

## 二合一手持式蒸氣掛燙機

SYP-133CW · SYP-133CP · SYP-133CB

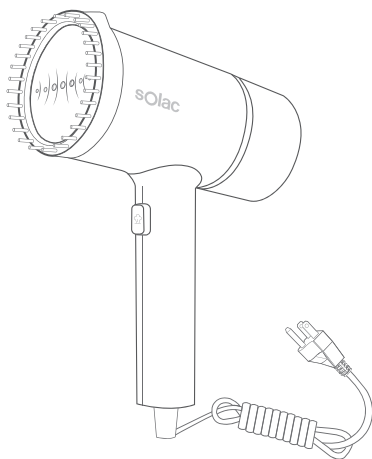
# solac



## 目錄

產品規格 .....	1
產品介紹 .....	2
注意事項 .....	3
使用說明 .....	5
限用物質含有情況聲明 .....	8
保證書 .....	9

## 產品規格



產品型號：SYP-133CW · SYP-133CP · SYP-133CB

額定電壓：110V

額定頻率：60Hz

額定功率：1200W

蒸氣量：22g/min (最大蒸氣量)

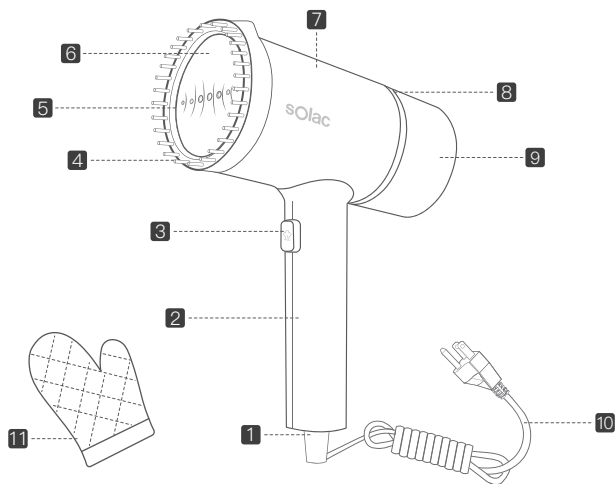
水箱容量：180ml

面板材質：鋁壓鑄

產品尺寸：180\*85\*245mm

商品產地：中國

## 產品介紹



1 線套

2 手柄

3 蒸氣按鈕

4 毛刷

5 隔熱矽膠

6 面板

7 上蓋

8 水箱底板

9 水箱

10 電源線

11 隔熱手套

## 注意事項

**請仔細、全面閱讀本說明書，特別注意安全規定，並把它放在一個可以隨時能方便取閱的地方。**

- 本產品不預期提供予生理、感知、心智能力、經驗或知識不足之使用者(包含孩童)使用，除非在對其負有安全責任的人員之監護或指導下安全使用。
- 孩童應受監護，以確保孩童不嬉戲玩電器。
- 在產品連接電源之前，請先檢查產品電壓與當地的電壓是否相符。如果產品帶有接地插頭，則必須將其插至接地線的插座。
- 在產品接通電源期間，使用者請勿離開。
- 請不要對準人體或動物噴蒸氣，以免被燙傷。
- 在維修、清潔或清洗的時候，請拔掉電源插頭。
- 禁止先啟動電源再加水的操作方式，以防乾燒。
- 請勿在水箱中加入熱水，防止變形。
- 請勿在水箱中加入清洗劑等溶液，切勿將香水、定粉或其他化學藥劑注入水箱。
- 電器漏氣、漏水時，請立即停止使用並請專業人員進行維修。
- 當使用電器時，要防止蒸氣噴濺的危險。
- 在您使用本產品時請小心裝有熱水的水箱部份，倒置時謹防水箱內的熱水燙傷。
- 為了避免電路過載，請不要同時使用其它大功率電器。
- 使用完畢後請讓電器自然冷卻。
- 若電源線損壞時，必須由製造商、其服務處會具有相關資格的人員加以更換以避免危險。
- 若蒸氣掛燙機掉落出現明顯毀損或漏水現象時，則不得使用。

- 檢查布料背後是否透氣，以免蒸氣聚集在布料上將布料打濕。
- 檢查衣物口袋並確保口袋沒有物品。
- 建議不要在金屬物件(如金屬類配飾、胸針、衣扣、貼標等)周圍使用蒸氣刷，高溫蒸氣會導致金屬物件褪色。
- 按下蒸氣按鈕時，感到震動的同時會聽到輕微的嗡嗡聲，屬正常現象。
- 在將水注入儲水槽前，應將插頭自插座取下。
- 放開蒸氣按鈕就會停止出蒸氣。

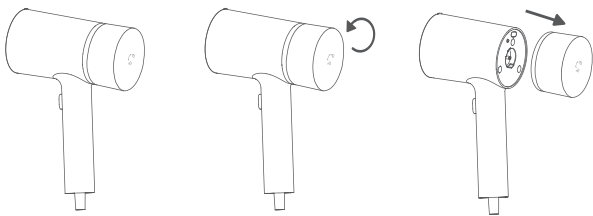
## 使用說明

### 初次使用注意

- 首次使用前，請將任何貼在掛燙機本體或底板上的標籤、貼紙或保護膜取下。
- 當第一次使用蒸氣掛燙機時，可能會散發出一些煙霧和氣味。這將於一段時間後結束。此狀態為安全的，不會損害使用功能。

### 水箱注水

#### 水箱拆卸步驟



- 在裝水之前，把電源插頭從牆上的插座上拔下來。
- 將蒸氣按鈕設置為位置並手動按壓。
- 第一次使用前，請將正常的自來水灌滿水箱。
- 使用水杯將乾淨的自來水注入水箱，直到“最大”的水位。
- 你也可以用自來水來補水。然而如果水很硬，建議使用蒸餾水。
- 更換加水蓋，擦乾器具外殼周圍溢出的水。
- 不要將水箱注滿超過最大指示值。
- 不要將香水、醋、澱粉、除磷劑、熨燙劑、化學除磷水或其他化學品放入水箱內。

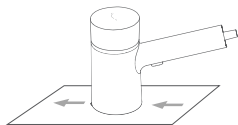
## 溫度設定

最低溫度：關	環境溫度：25°C±3°C
恆定溫度	140°C
最高沖溫	< 180°C

- 將蒸氣掛燙機側放，將電源線插入牆上插座。
- 等待溫度上升，直到您得到所需的織物/溫度設置。  
建議使用上表作為指南。
- 溫度指示燈會亮，表示底板正在加熱。
- 當指示燈熄滅時，達到了要求的溫度。
- 熨燙時，溫度指示燈會不時亮起。

## 蒸氣熨燙(平燙)

- 如溫控器和蒸氣掛燙機上的表格所示，蒸氣熨燙只能在較高的熨燙溫度下進行。
- 確保水箱裡有足夠的水。
- 將蒸氣掛燙機側放，並將電源線插入牆上插座。
- 等待溫度上升，直到您得到所需的織物/溫度配置。
- 當指示燈熄滅並再次亮起後，你就可以開始熨燙衣物。
- 僅在蒸氣掛燙機達到蒸氣溫度或最高溫度時才使用蒸氣按鈕。

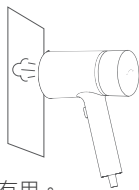


**\*注意:不要把蒸氣直接噴向人。可能發生燒傷或嚴重傷害。**



## 蒸氣垂直噴射(掛燙)

- 等待溫度上升，直到獲得所需的織物/溫度設定，即可使用蒸氣噴射功能。
- 垂直握住蒸氣掛燙機，面板對準待熨燙織物的前方，兩者略為保持距離，然後按下蒸氣按鈕。
- 此功能對於去除衣服、窗簾、牆上掛物等的褶皺特別有用。
- 當蒸氣噴射功能將開啟，可能會停止出蒸氣數秒，此為正常情況。



**\*注意：不要把蒸氣直接噴向人。可能發生燒傷或嚴重傷害。**

## 護理及清潔

- 清洗前，將掛燙機從牆上插座拔下，待器具完全冷卻後，用濕布擦拭，不要將本機浸入水中或其他液體中。
- 定期用水沖洗水箱，清洗後清空水箱。
- 假如在置衣台上熨燙不建議採高溫熨燙的衣物，可能導致衣物損傷，並黏著殘留物於面板上。此時建議熨燙舊布以清理面板上的殘留物。
- 使用完畢後，將本機從插座上拆下，將水箱剩餘的水倒空，待蒸氣掛燙機完全冷卻後再收納。
- 切勿使用洗滌墊、磨料或化學清潔劑或溶劑清洗熨斗的表面或底板。這樣做會劃傷或損壞表面。

## 限用物質含有情況聲明

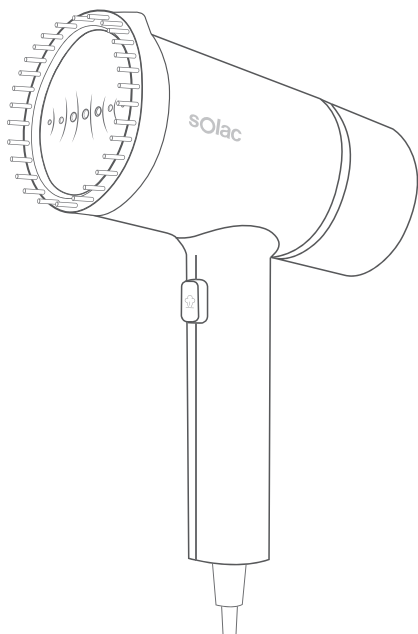
單元(註)	限用物質及其化學符號					
	鉛 (Pb)	汞 (Hg)	鎘 (Cd)	六價鉻 (Cr6)	多溴 聯苯 (PBB)	多溴 二苯醚 (PBDE)
發熱元件	○	○	○	○	○	○
電源線	○	○	○	○	○	○
電路板組	○	○	○	○	○	○
外殼	○	○	○	○	○	○
馬達	○	○	○	○	○	○
金屬部件 (螺絲.....等)	○	○	○	○	○	○
<p>備考1. “超出0.1 wt %” 及 “超出0.01 wt %” 係指限用物質之百分比含量超出百分比含量基準值。</p> <p>備考2. “○” 係指該項限用物質之百分比含量未超出百分比含量基準值。</p> <p>備考2. “-” 係指該項限用物質為排除項目。</p>						

## 保證書

- 本公司產品皆經過嚴密檢查與試驗，請安心使用。
- 感謝您選購本產品，自購買日期起一年內，在正常使用下故障，本公司免費維修。
- 本機內部任何零件，如非本公司技術人員裝修，而使機器故障，本公司將不負保證責任。
- 保固期間被如有下列之情況亦酌收材料工本費：
  1. 未使用說明說或本公司人員所示範之正確使用方法，不論是故意或過失因素發生之故障。
  2. 改造或變更原來構造時，所發生之故障。
  3. 因火災或其他天災及他人為因素等，所發生故障。
  4. 經查證非本公司銷售之機器，無發提供保證書、有效發票正本及經銷商蓋章印者。
  5. 消耗品、附件等，雖在有效保固期間，恕不免費保證。
  6. 若遺失本保證書，恕不補發。

<b>sOlac</b> 二合一手持式蒸氣掛燙機 SYP-133CW · SYP-133CP · SYP-133CB			
購買日期：	年	月	日 (保固期限為自購買日期一年內)
機身序號：			
經銷商蓋章處			

(本保固書須經經銷商蓋章並填寫日期須與機號相同方始生效)



**委製/進口商：群光電子股份有限公司**

地址：新北市三重區光復路二段69號

客服電話：0800-828-772

<http://www.chiconyitd.com/tw/>